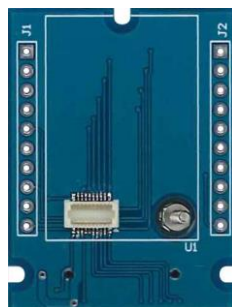


IM920c-ADP 製品資料

外観図



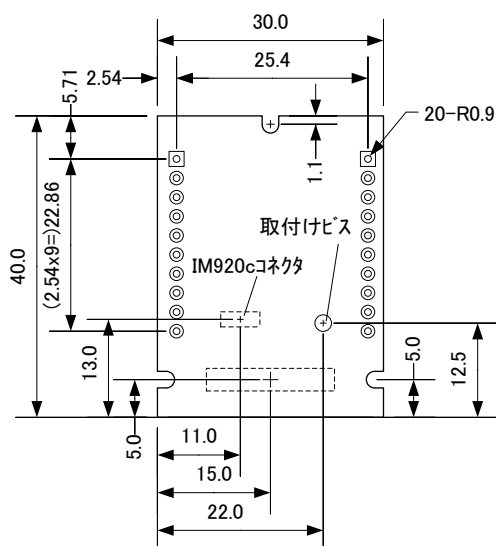
上面 (IM920c 取付け面)



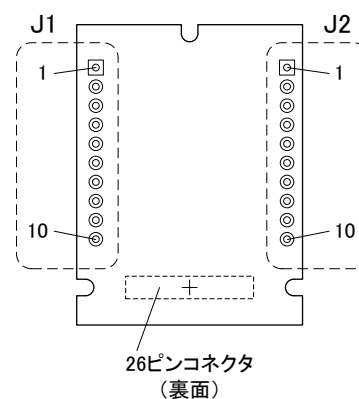
裏面

外形寸法図と端子配置図 (上面視)

外形寸法図



端子配置図



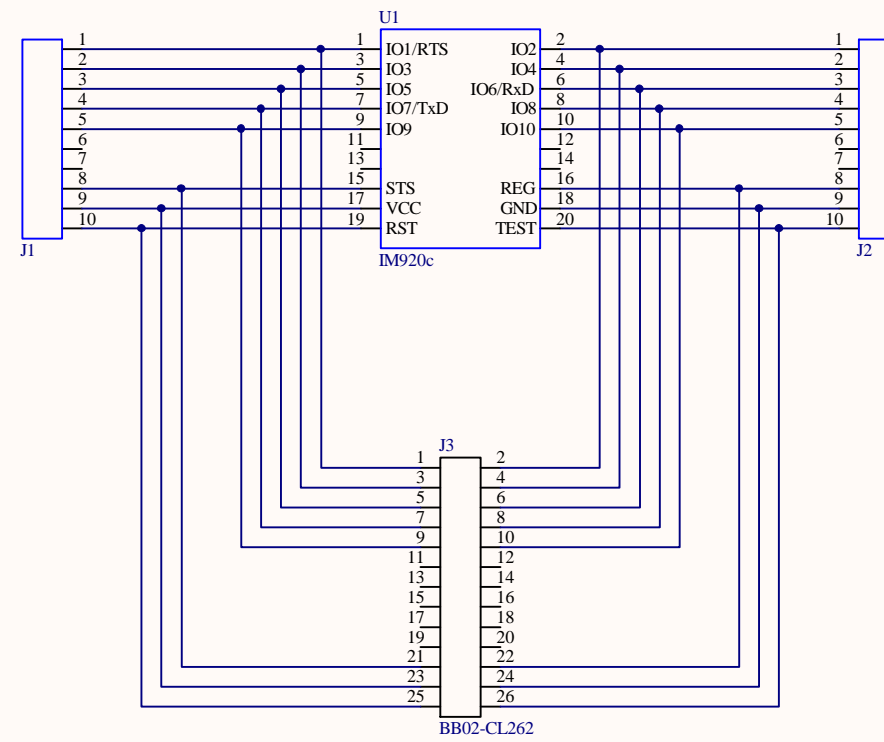
回路図

次ページをご参照ください。

インタープラン株式会社

〒102-0072 東京都千代田区飯田橋 3-3-12 石原ビル 5F

TEL: 03-5215-5771 FAX: 03-5215-5772 URL: <http://www.interplan.co.jp>



Title IM920c-ADP		
Size A3	Number	Revision r1-10
Date: 2015/06/11	Sheet of	Drawn By:
File: E:\project\...\im920c-conv_r1-10.SchDoc		