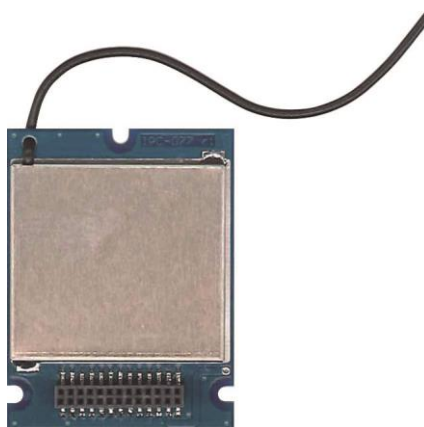


920MHz 無線モジュール

IM920

取扱説明書（ハードウェア編）



920MHz
無線モジュール
IM920

インタープラン株式会社

〒102-0072 東京都千代田区飯田橋 3-3-12 石原ビル 5F

TEL: 03-5215-5771 FAX: 03-5215-5772 URL: <http://www.interplan.co.jp>

目 次

1. はじめに	
1-1. 安全のための表示	1
1-2. 安全上のご注意	1
1-3. 電波に関する留意点	2
1-4. 使用上の注意点	2
2. 概要	
2-1. 特長	3
2-2. 用途	4
3. 各部の名称	4
4. 本製品の用語について	4
5. 接続形態	
5-1. 構成(1) 1:1 構成	5
5-2. 構成(2) 1:N 構成	5
5-3. 構成(3) M:N 構成	5
6. 共通動作	
6-1. キャリアセンスと送信時間制限	
(1)キャリアセンス動作	6
(2)送信時間制限	6
6-2. スリープ動作	
(1)スリープ開始	6
(2)スリープ中のコマンド入力方法	6
(3)スリープ中の送信動作	7
(4)スリープ停止	7
6-3. 間欠動作	7
6-4. パケット送信時間	7
7. 動作モード	
7-1. 接点入力モード	7
7-2. 接点出力モード	
(1)プッシュ動作	8
(2)ホールド動作	9
7-3. データモード	10
7-4. AD 入力モード	10
7-5. アンサーバックモード	11
7-6. 動作モードの設定	12
7-7. コマンド一覧	13
7-8. 送信モジュール ID の登録と消去	
(1)REG 端子を使った ID の登録	14
(2)SRID コマンドによる ID の登録	14
(3)登録内容の消去	14

7-9. 各モードでの接続例	
(1)接点入力モード、16 入力（送信）	15
(2)接点出力モード、16 出力、プッシュ動作（受信）	15
(3)データモード（送受信）	15
(4)AD 入力モード（送信）	16
(5)アンサーバックモード（送信）	16
8. 主な仕様	
8-1. 絶対最大定格	17
8-2. 電気的特性（DC 特性）	17
8-3. 無線特性	18
8-4. 外部インターフェイス	18
8-5. その他	18
9. 外部インターフェイスコネクタ	
9-1. 端子配置	19
9-2. 適合コネクタ	19
9-3. 端子配列	20
9-4. 端子説明	21
10. 外形寸法	22
11. 組込み時の注意点	
11-1. アンテナについて	23
11-2. 筐体の材質について	23
11-3. 取り付けについて	23
12. 免責事項	23
13. 改訂履歴	23



1. はじめに

このたびは、920MHz 無線送受信モジュール IM920 をお買い求めいただき誠にありがとうございます。
本製品を安全にお使いいただくために「安全のための表示」および「安全上のご注意」をよくお読みいただき、正しくお使いいただくようお願い申し上げます。



1-1. 安全のための表示

取扱説明書には、お使いになる方や他の人への危害と財産の損害を未然に防ぎ、安全にお使いいただくために重要な内容を記載しています。

以下の表示と内容をよく理解してから、「安全上の注意」と本文をお読みになり、記載事項をお守りください。

 警告	<p>この表示を無視して、誤った取り扱いをすると、人が死亡または、重傷を負う可能性が想定される内容を示しています。</p>
 注意	<p>この表示を無視して、誤った取り扱いをすると、人が損害を追う可能性が想定される内容および、物的な損害が想定される内容を示します。</p>

1-2. 安全上のご注意

 警告	<ul style="list-style-type: none"> ・ 分解や改造をしない。 事故や火災、感電の原因になります。 ・ 内部に異物を入れない。 本製品内部に金属類などの異物を入れないでください。 また水、油、薬品などの液体が内部に入らないようにしてください。 事故や火災、感電の原因になります。 万一、発煙や異臭などの異常が起きた場合は、直ちに使用を中止してください。 事故や火災、感電の原因となります。
 注意	<ul style="list-style-type: none"> ・ 電源電圧は指定の範囲内（最大 DC3.6V）で使用してください。 故障や劣化の原因になります。 ・ 使用、保管上の注意 高温多湿の場所、長時間直射日光の当たる場所での使用、保管は避けてください。故障の原因となります。 ・ 設置場所の注意 振動や衝撃の加わりやすい場所、腐食性ガス雰囲気での使用や保管は避けてください。故障の原因になります。 ・ 本製品は静電気に敏感な部品を使用しています。 コネクタ部分や部品などに素手で触れないでください。 故障や誤動作の原因になります。 ・ 子供の手の届くところに置かないでください。 思わぬ事故の原因となります。

1-3. 電波に関する留意点

- 1) 本製品を使用する機器やシステムの安全対策
電波の性質上、本製品の通信距離内においても、他の機器からのノイズや電波反射によるマルチパスなどによって、通信不能となる場合があります。安全上、通信不能となっても問題が発生しないよう十分に考慮してご使用ください。
- 2) 920Hz 特定小電力無線機の送信時間制限
電波法の規定により、送信開始から 3.8 秒経過すると自動的に送信が終了し、50ms の送信休止期間となります。この休止期間中は、コマンドを入力しても信号は送信されません。接点モードの場合は自動的に休止動作を行う為、この送信時間制限はありません。
- 3) 室内や周囲に障害物がある環境
電波の反射によるデッドポイントが発生して、通信不能となる場合があります。
送信機または受信機の位置を 5~10cm 程度移動させると、通信可能になることがあります。
- 4) 使用形態
電波法の規定により、送信モジュールの分解、改造は禁止されています。また製品ラベルがないものも使用禁止となっていますので、ラベルをはがしたりせずにそのままご使用ください。

1-4. 使用上の注意点

- 1) 本製品は電子回路と組み合わせて動作しますので、電子回路のハードウェアやソフトウェアの知識が必要です。
- 2) 本製品は故障・誤動作が人命に関わる機器などの、高度な信頼性が要求される用途には対応していません。高度な信頼性が必要な機器には使用しないでください。
- 3) 本製品を、医療機器やその周辺、航空機器や航空機内などでは、使用しないでください。
- 4) 本製品は、予告なく変更される場合や製造中止となる場合があります。
- 5) 取扱説明書の内容は予告なく変更される場合があります。

2. 概要

本製品は、920MHz 帯特定小電力無線規格に適合した無線送受信モジュールです。本製品を複数組み合わせることにより、リモコンなどの接点情報の伝送やセンサ情報などのデータ通信に対応しています。またリモコン用の接点出力以外に外部マイコンとの通信機能があり、幅広いニーズにお使いいただけます。

2-1. 特長

- ・ **無線局の免許や資格が不要**
920MHz 帯特定小電力無線（ARIB STD-T108 準拠）の電波法認証を取得済みなので、免許や資格は不要です。
- ・ **2 種類の通信モード**
伝送速度 50kbps の高速通信モードとスペクトラム拡散技術を使用した長距離モードを内蔵しています。
- ・ **通信距離**
屋外見通し環境で長距離モード時 7km、高速通信モード時 400m です（送信出力 10mW）。
- ・ **送信出力切り替え**
送信出力はコマンドで 10mW、1mW、0.1mW に切り替えでき、電波資源の有効利用ができます。
- ・ **外部アンテナ対応**
オプションで外部アンテナに対応します。ご相談ください。
- ・ **低電圧動作**
電源電圧 DC 2.0~3.6V（標準 3.3V）と低電圧で動作します。ただし電源電圧が低くなると、送信出力が低下しますのでご注意ください。
- ・ **外部インターフェイス**
UART（調歩同期式）で、外部マイコンと直結できます。
- ・ **無線リモコンとデータ通信に対応**
最大 16 入力の接点送信モード、最大 16 出力の接点受信モードで無線リモコンが簡単にできます。更に調歩同期式シリアルインターフェイスを使って、1 回最大 64 バイトのデータがやりとりできるデータモードがあります。
- ・ **接点出力モードでは 2 種類の動作**
送信モジュールの接点入力に合わせて出力するプッシュ動作と、受信モジュール内部で状態を記憶しておくホールド動作の 2 種類が設定で切り替えできます。
- ・ **小型軽量**
30×40×5mm、質量約 7g と小型軽量なので組込み用途に最適です。
- ・ **ローコスト**
低価格なので、小規模なシステムを安価に構築可能です。
- ・ **カスタム対応**
独自のユーザシステムに対して、カスタマイズのご相談に応じます。

2-2. 用途

- ・ ホームエレクトロニクス
照明制御、コンセント、スマートタップなどの省エネルギーシステム
- ・ 防犯、防災
人感センサ、赤外センサ、振動センサなどと組合せた防犯、防災システム
- ・ 環境モニタリングやセンサネットワーク
温度、湿度、降雨、水位、風量などの環境測定システム
- ・ 農産物などの生産管理
- ・ 介護、見守り
などにお使いいただけます。

3. 各部の名称

本製品の各部の名称を図 1 に示します。

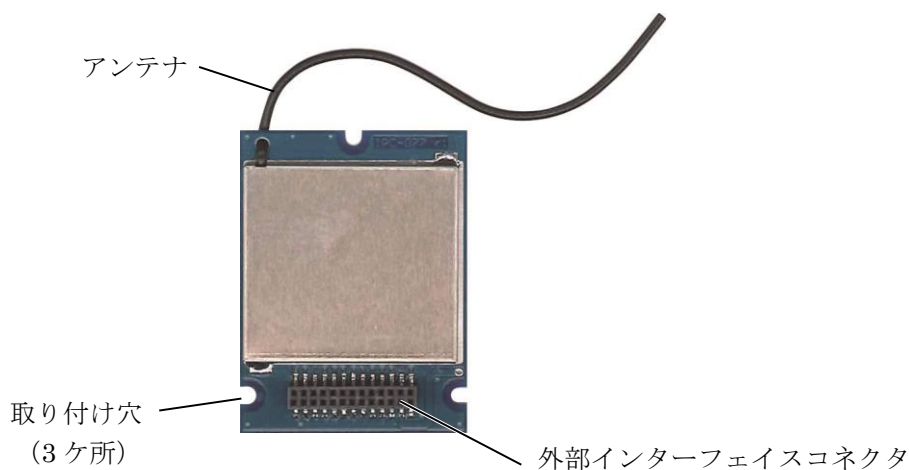


図 1 各部の名称

4. 本製品の用語について

送信モジュール ID

本製品個々に割り当てた 16bit の識別番号で、送信／送受信モジュールの製品ラベル記載の製造番号を 16 進数で表現した値です。出荷時設定で後から変更することはできません。本製品はこの ID で送信モジュールを判別し、動作を制御しています。

ノード番号

送信モジュール ID とは別に任意に設定できる 8bit の番号です。センサ番号、スイッチ番号など、送信モジュール ID とは別に番号を付けることができます。設定値はデータの一部として送信します。ノード番号は重複しても構いません。

ただし動作モードを接点 16 出力モードに設定したときは、ノード番号を出力しません。

5. 接続形態

5-1. 構成 (1) 1:1 構成

送信モジュール、受信モジュール各 1 個で構成したシステム。

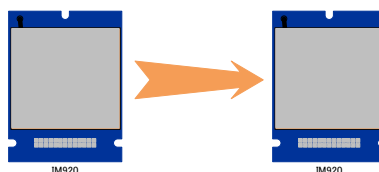


図 2 1:1 での構成

5-2. 構成 (2) N:1 構成

送信モジュール複数個と受信モジュール 1 個で構成し、複数送信モジュールから受信できます。ただし同時に送信されると、電波が干渉しますので正常に通信できません。

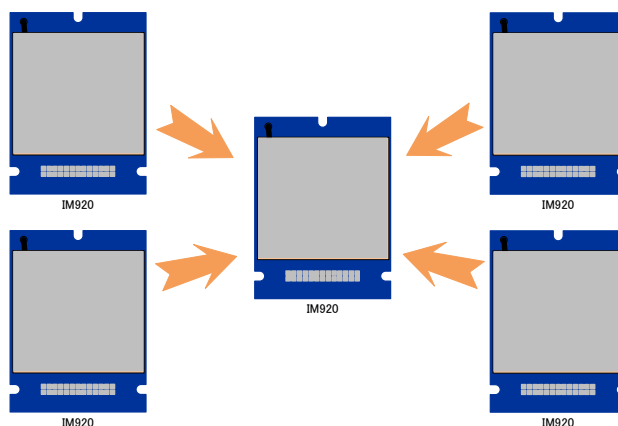


図 3 送信モジュールが複数、受信モジュールが 1 個の構成

5-3. 構成 (3) M:N 構成

送信モジュール複数個と受信モジュール複数個で構成したシステムです。例として受信モジュール A には送信モジュール 1、2、3 を、受信モジュール B には送信モジュール 2、4 が受信できるように設定ができますので、混在していても区別して受信できます。やはり同時に送信されると、電波が干渉し正常に通信できません。

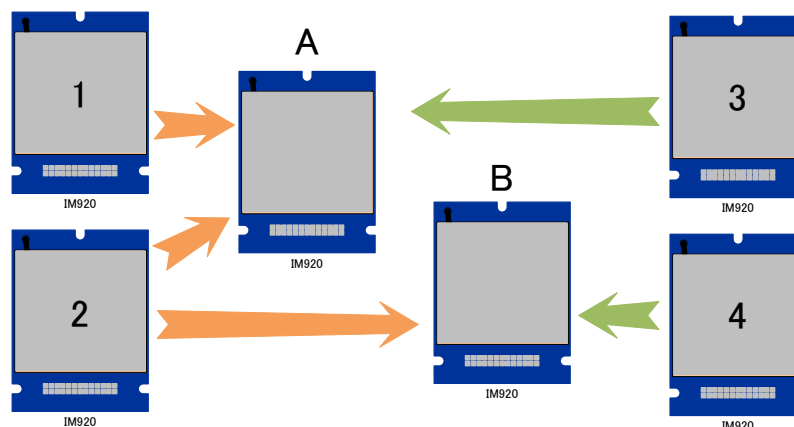


図 4 送信モジュールが複数、受信モジュールも複数の構成

6. 共通動作

6-1. キャリアセンスと送信時間制限

920MHz の特定小電力無線モジュールは、電波法の規定により電波を発射する前に使用する通信チャンネルが空いているか、混信防止のために ARIB STD-T108 に定められているキャリアセンス方法により確認しなければなりません。また連続送信時は、送信休止時間を設けなければなりません。本製品では内部で自動的にキャリアセンスと送信休止動作を行っています。

(1) キャリアセンス動作

- ・ データ送信コマンド (TXDT) や可変長データ送信コマンド (TXDA) で送信データを送ると、送信する通信チャンネルで毎回キャリアセンスを行います。
- ・ キャリアセンスの結果、通信チャンネルが空いていないときは、コマンドレスポンスで NG を返します。このときはデータを再送してください。
- ・ キャリアセンス時間の関係で、データ送信コマンド (TXDT) や可変長データ送信コマンド (TXDA) を入力しても送信しないことがあります。レスポンスのタイミングに依存して動作するシステムの場合、タイミングがずれて不具合の原因となる可能性がありますのでご注意ください。

キャリアセンス時間は、高速通信モード時は初回 5.2ms、連続送信中 500 μ s。長距離モード時 5.2ms です。

(2) 送信時間制限

最初のデータ送信から 3.8 秒間以内は、キャリアセンス動作のみ行い送信時間制限なしで送信します。最初の送信から 3.8 秒を超えているときは、送信休止 (52ms) した後に、キャリアセンスを行い通信チャンネルが空いていることを確認してから送信します。

送信休止動作中に、データ送信コマンド (TXDT) や可変長データ送信コマンド (TXDA) を入力すると、NG のコマンドレスポンスを返します。このときはデータを再送してください。

また送信中に 3.8 秒になったときは、送信を途中で打ち切り、コマンドレスポンスに NG を返します。

6-2. スリープ動作

データモードでは、スリープ機能を使用すると受信動作を停止し消費電力を低減させることができます。接点入力モードでは通常スリープ状態で、IO 端子がアクティブになったとき送信動作となります。接点出力モードでは常に受信状態です。

(1) スリープ開始

スリープ開始コマンド (DSRX) を入力すると、OK のコマンドレスポンスを返してスリープ状態になります。スリープ中は BUSY 端子が H になります。スリープ中の消費電流は 5 μ A 程度です。

(2) スリープ中のコマンド入力方法

- ・ スリープ中にコマンドを入力するときは、最初に “?” を入力してください。“?” を入力することにより一時的にスリープが解除されて BUSY 端子が L になり、コマンド受付が可能になります。BUSY 端子が L になったことを確認してコマンドを入力してください。
- ・ BUSY 端子を使用していない場合は、設定しているボーレートで 1 文字分 (19,200bps のときは 520 μ s) 以上待つからコマンドを入力してください。
- ・ コマンド処理後、再度スリープ状態になります。
- ・ コマンド入力中に文字間が 2 秒以上空いた場合、その時点で再度スリープ状態となります。

(3)スリープ中の送信動作

データ送信コマンド (TXDT) や可変長データ送信コマンド (TXDA) を入力後、45ms 受信停止状態で待機し、その後、受信状態で 7ms 待った後にデータを送信します。送信時間制限に対応するため、スリープ中の送信は毎回合計 52ms の wait が入ります。

(4)スリープ停止

スリープ停止コマンド (ENRX) を入力すると、受信を再開し通常動作状態になります。

6-3. 間欠動作

間欠動作は製品バージョン 1.13 で追加した新機能です。データモードで使用できます。

SSTM コマンドでスリープ時間を、SWTM コマンドで動作時間を設定した後、DSRX コマンドでスリープ状態に設定すると間欠受信を開始します。図 5 に両コマンドの概要を示します。

間欠動作中のスリープ時消費電流は約 $8\mu\text{A}$ です。

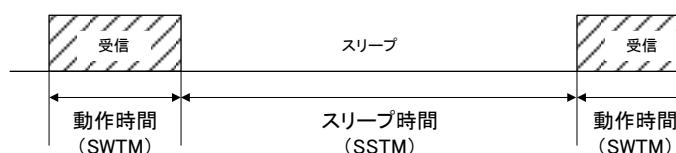


図5 間欠受信動作の概要

6-4. パケット送信時間

データを送信したときのパケット送信時間は下記の式で計算できます。

- ・ 長距離モード $94.4\text{ms} + 6.4\text{ms} \times \text{バイト数}$
- ・ 高速モード $3.2\text{ms} + 160\mu\text{s} \times \text{バイト数}$

7. 動作モード

本製品の動作モードには、接点入力モード、接点出力モード、データモードと AD 入力モードの 4 種類あります。用途に合わせて適切にお使いください。

7-1. 接点入力モード

最大 16 入力の接点信号 (ON/OFF) を送信するモードです。接点入力端子はアクティブ L です。

- ・ 電源投入直後、本製品はスリープ状態になります。
- ・ 接点入力端子 IO1~16 いずれかが L になると動作状態に移行し、データを 1 パケット送信します。
- ・ IO1~16 いずれかが L 状態を継続すると、高速通信モードでは 100ms 周期、長距離モードでは 200ms 周期でデータパケットを繰り返し送信します。
- ・ 送信動作中に IO1~16 全てが H となった場合は、全入力 OFF のデータを 3 パケット送信して、スリープ状態となります。
- ・ 送信動作中は STATUS に H を出力します。スリープ状態など送信を行っていないときは L を出力します。
- ・ 送信前に通信チャンネルのキャリアセンスを行い通信できない状態のときは、ステータス LED が 1 秒間点灯します。

(2)ホールド動作

- ・ 電源を投入すると受信状態となります。
- ・ 送信モジュールから信号を正しく受信すると、データ内で ON になっている接点出力を反転して状態を保持、UPDATE 端子に H のパルスを出力します。
- ・ 出力を反転するには、最後の信号を正しく受信してから 1.5 秒以上が必要です。

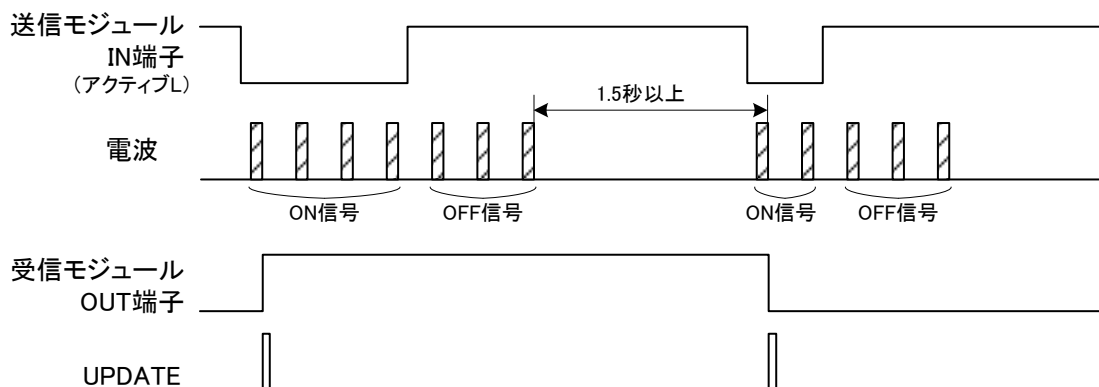


図7 ホールド動作

最後のデータを正しく受信した後、1.5 秒以上経過しないと次のデータを正しく受信しても出力は反転しません。

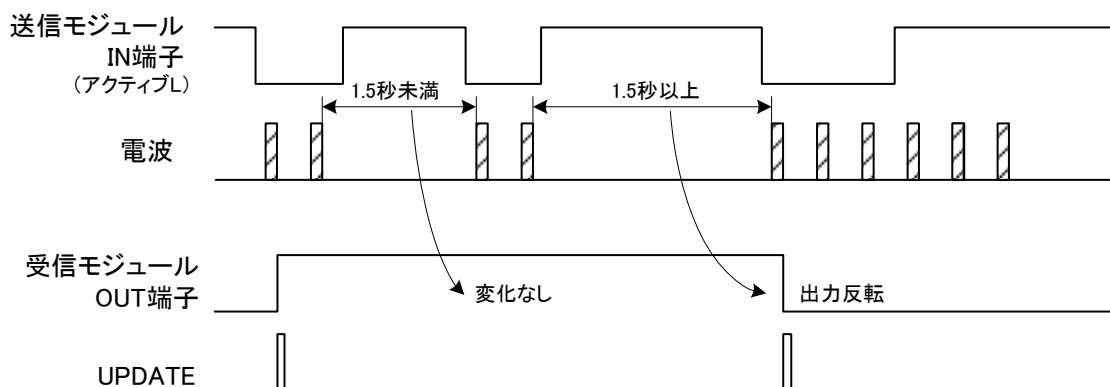


図8 ホールド動作 (2)

7-3. データモード

外部インターフェイスからコマンドを用いて、データ送信や各種設定が可能です。

データ送信コマンド (TXDT) を使用すると 1 回で最大 8 バイトのデータを、可変長データ送信コマンド (TXDA) を用いると、1~64 バイトの可変長データを送信できます。

- ・ 電源を投入すると型番、バージョン番号を TxD 端子より出力します。
 - ・ 本製品は受信状態になり、外部インターフェイスからのコマンド入力待機状態となります。
 - ・ 待機状態では 2 秒に 1 回 STATUS に H のパルスを出力します。
 - ・ RxD 端子にコマンドを入力するとコマンドに対応した動作を行い、コマンドごとに規定のレスポンスを TxD 端子から出力します。
 - ・ コマンドを入力する際は BUSY 端子の状態を確認してください。BUSY 端子が L の期間中のみコマンド入力が可能です。BUSY 端子が H の期間に入力されたコマンドやデータは無視します。
 - ・ コマンド処理中およびデータ処理中は STATUS に H を出力します。
 - ・ 待機状態で送信モジュールからの信号を正しく受信した場合、TxD 端子から受信データを出力します。
- ※ 受信動作中にコマンドの入力があった場合は、受信を中断しコマンド処理を行います。
- ・ 動作を完了すると再度待機状態に戻ります。

7-4. AD 入力モード

IM920 内蔵の AD コンバータを使用し、4 チャンネルのアナログ入力を AD 変換して送信するモードです。製品バージョン 1.14 で追加した新機能です。

入力電圧範囲は 0~1.5V、計測誤差は±1.5%、常に IO9、IO10、IO11、IO12 の 4 つの入力チャンネルをスキャンし、各チャンネルを 2 バイト (10bit 右詰め、unsigned、00, 00~FF, 03 形式) のデータとして、IO9 から順に送信します。使用しないチャンネルは GND に接続するとノイズ低減に有利です。動作中は STATUS 端子に H を出力します。また AD 変換中は IO5 端子に H を出力し、送信中は L になりますので外部アナログ回路の電源制御などが可能です。

送信時間の間隔は間欠動作の SSTM コマンドで設定できます。SSTM の設定値が 0 のときは、STRT コマンドで設定したモードでの最短周期 (高速通信モード時: 100ms、長距離モード時: 250ms) で送信しますが、スリープ動作には移行しません。SSTM の設定値が 0 以外のときは、次のタイミングまでスリープ動作に入ります。スリープ時の消費電流は約 8 μ A です。

変換値は、入力電圧が 0V のとき 000h、1.5V のときに 3FFh となります。

IO4 を L にして電源を投入すると、IO1~3 で送信周期が設定できます。IO1~IO3 の設定と送信周期を表 1 に示します。

IO3	IO2	IO1	送信間隔
H	H	H	250ms
H	H	L	1 秒
H	L	H	10 秒
H	L	L	1 分
L	H	H	10 分
L	H	L	30 分
L	L	H	1 時間
L	L	L	12 時間

表 1 IO1~IO3 による送信周期時間設定

7-5. アンサーバックモード

製品バージョン 1.24 以降で動作する機能です。IM920 と IM920XT では送信側・受信側として、IM920c では受信側に使用できます。

アンサーバックモードは双方向無線リモコン機能で、受信側から送信側に接点情報を受け取ったことを知らせます。受信側の動作が見えないところで使用する機器に便利です。

送信側は、EABK コマンドを実行してアンサーバックモードに設定します。無線モジュールの動作モードの設定は、MODE1~3 で接点入力モード (MODE1=H、MODE2=H、MODE3=L) に設定します。受信側も同様に EABK コマンドを実行してアンサーバックモードに設定し、無線モジュールの動作モードは、データモード (MODE1=H、MODE2=L、MODE3=L) とします。

送信側の接点入力端子 IO1~IO8 のいずれかを L にすると、5 パケットをワンショット送信します。入力端子を押し続けても 5 パケットだけ送信します。

入力端子は一度に 1 つだけ入力してください。他の端子は受信側からのアクリッジ待ち終了まで無視します。

送信側は送信後 3 秒間、受信側からのアクリッジ待ちとなり、L になった入力端子に対応する出力端子 (IO1 では IO9、IO2 では IO10) に H/L 繰り返し信号を出力します。

受信側は送信側からの信号を受信すると、受信データを出力し、送信側にアクリッジを送信します。アクリッジ送信中は他の送信側からの信号は受け付けません。

送信側はアクリッジを受け取ると、対応した出力端子を 5 秒間 H にします。

アンサーバックモードでは受信側に送信側の ID 登録が必要です。7-7. 項の方法で ID 登録してください。

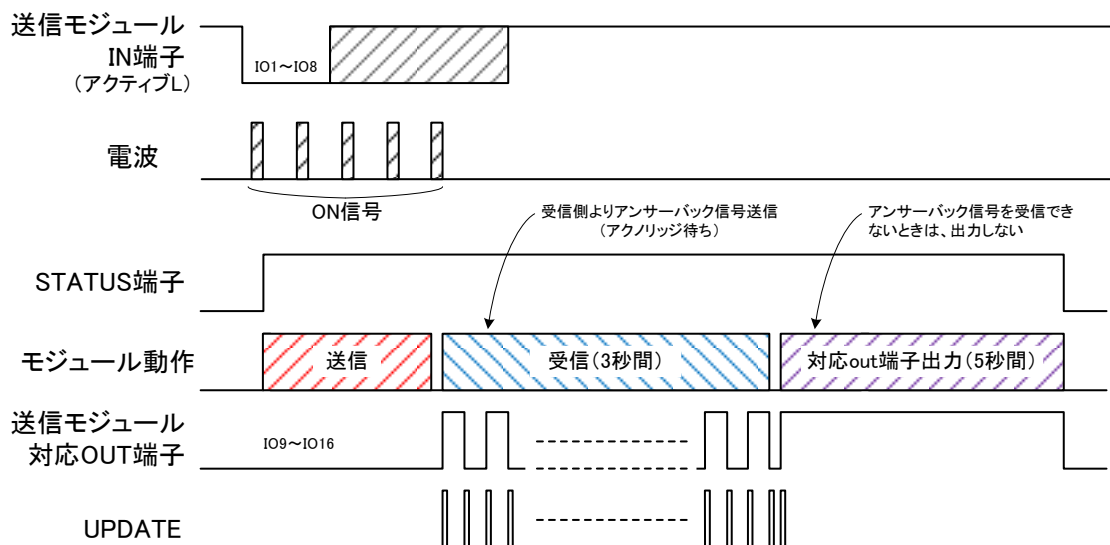


図9 アンサーバックモードの動作 (送信側)

7-6. 動作モードの設定

動作モードは、電源投入時又はリセット解除時の MODE1～MODE3 端子及び REG の状態により決定します。設定方法は表 2 を参照してください。

REG 端子が L の場合は、MODE1～3 の状態にかかわらず ID 登録モードとなり、REG 端子が H の場合は MODE1～3 で選択した動作モードになります。

接点 16 出力を選択したとき、ノード番号を出力しません。

AD 入力モードに設定したとき、受信側のモジュールはデータモードとしてください。

MODE1	MODE2	MODE3	動作モード
H	H	H	接点 16 出力モード、ホールド動作
L	H	H	接点 8 出力モード、ホールド動作、ノード番号付き
H	L	H	接点 16 出力モード、プッシュ動作
L	L	H	接点 8 出力モード、プッシュ動作、ノード番号付き
H	H	L	接点入力モード
L	H	L	AD 入力モード (Ver. 1.14 以降)
H	L	L	データモード
L	L	L	予約 (使用できません)

端子は内部でプルアップされていますので、開放（無接続）の場合は H となります。

表 2 動作モード設定表

7-7. コマンド一覧

本製品には下記のコマンドがあります。コマンド及びパラメータの詳細に関しては、別冊「IM920 取扱説明書（ソフトウェア編）」をご参照ください。

番号	コマンド名	機能	備考
1	ENWR	パラメータ書込許可	
2	DSWR	パラメータ書込禁止	
3	RDID	固有 ID 読出し	
4	STNN	ノード番号設定	
5	RDNN	ノード番号読出し	
6	SRID	受信 ID 登録	
7	RRID	受信 ID 読出し	
8	ERID	受信 ID 消去	
9	STCH	通信チャンネル設定	初期値=1 (920.6MHz)
10	RDCH	通信チャンネル読み出し	
11	TXDT	データ送信	
12	TXDA	可変長データ送信	
13	RDRS	RSSI 値の読出し	
14	STPO	送信出力設定	初期値=3 (10mW)
15	RDPO	送信出力読み出し	
16	STRT	無線通信速度設定	初期値=2 (長距離モード)
17	RDRT	無線通信速度読み出し	
18	RDVR	製品バージョン読出し	
19	SBRT	シリアル通信速度設定	初期値=4 (19200bps)
20	DSRX	スリープ開始	Ver.1.11 以降
21	ENRX	スリープ停止	Ver.1.11 以降
22	SSTM	スリープ時間設定	Ver.1.13 以降 初期値=0 (連続スリープ)
23	RSTM	スリープ時間読み出し	Ver.1.13 以降
24	SWTM	動作時間設定	Ver.1.13 以降 初期値=0
25	RWTM	動作時間読み出し	Ver.1.13 以降
26	EABK	アンサーバックモード設定	Ver.1.24 以降
27	DABK	アンサーバックモード解除	Ver.1.24 以降
28	RPRM	パラメーター一括読み出し	Ver.1.24 以降
29	SRST	ソフトウェアリセット	
30	PCLR	パラメータ初期化	

表3 コマンド一覧表

7-8. 送信モジュール ID の登録と消去

受信側のモジュールは送信側モジュールの ID を登録（ペアリング）が必要です。

(1) REG 端子を使った ID の登録

送信モジュール ID を本製品に登録するための機能です。受信したデータから送信モジュール ID を読み取り、不揮発メモリに保存します。なお送信モジュール ID は SRID コマンドでも登録できます。

- REG 端子を L 状態で電源を投入すると、STATUS に H のパルスを 2 回出力し、ID 登録モードに入ります。
- その後、REG 端子を H にすると受信待機状態となります。ID 登録モード中の受信待機状態では、2 秒に 1 回 STATUS に H のパルスを出力します。
- 登録したい送信モジュールから任意のデータを送信すると、データ中の送信モジュール ID を読み取り、不揮発メモリに保存します。同時に STATUS を 3 秒間 H にします。送信データは接点モード、データモードどちらでも構いません。
- 既に登録済の送信モジュール ID を登録しようとしたとき、または最大登録数（64）を超えて登録しようとしたときは、STATUS に H のパルスを 5 回出力します。
- 電源を OFF にすることで ID 登録モードを終了します。

(2) SRID コマンドによる ID の登録

外部インターフェイスからコマンドで登録する方法です。

- ENWR コマンドで不揮発メモリを書込み許可状態にします。
- SRID コマンドで送信側モジュールの ID を 16 進数の ASCII 文字（0~9、A~F）で入力します。正常終了時にはレスポンスに OK を、書込みできなかったときは NG を返します。
- 登録してある ID は RRID コマンドで読み出しできます。

(3) 登録内容の消去

ID は SRID コマンドで登録したものを含め、保存したものを全てを一度に消去します。部分的な消去には対応していません。

- REG 端子を L 状態で電源を投入し、ID 登録モードに入ります。このとき STATUS に H パルスを 2 回出力します。
- REG 端子を再度 L に 3 秒以上保持すると、ID 登録内容を全て消去します。同時に STATUS に H と L の繰り返しを出力します。
- 電源を OFF にすることで消去動作を終了します。
- SRID コマンドを使用しても送信モジュール ID を全消去できます。

7-9. 各モードでの接続例

電源やバイパスコンデンサ、保護回路などは省略していますので、アプリケーションに合わせて追加してください。

(1) 接点入力モード、16 入力（送信）

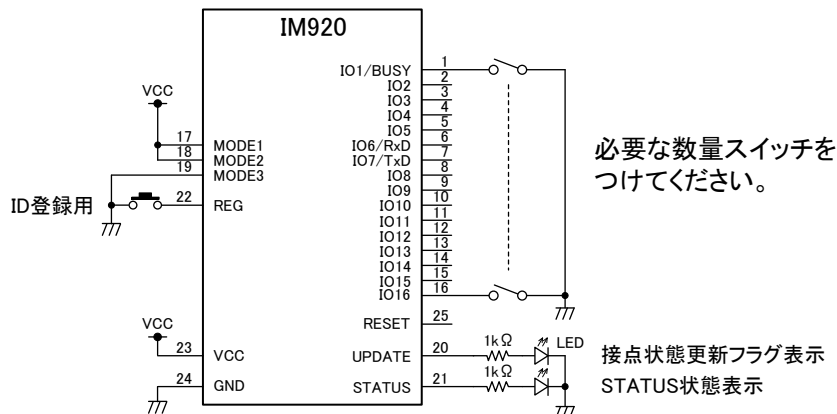


図 10 接点入力モードの接続例

(2) 接点出力モード、16 出力、プッシュ動作（受信）

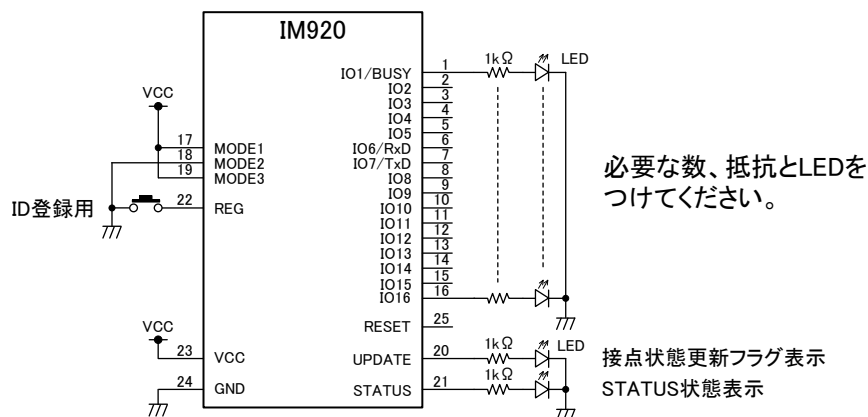


図 11 受信：接点モードの接続例

(3) データモード（送受信）

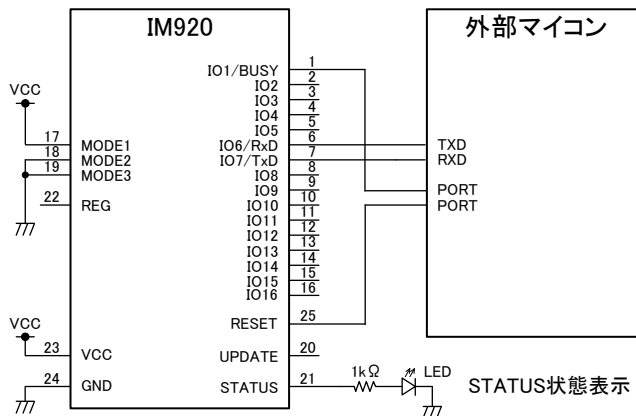


図 12 送受信：データモードの接続例

(4)AD 入力モード (送信)

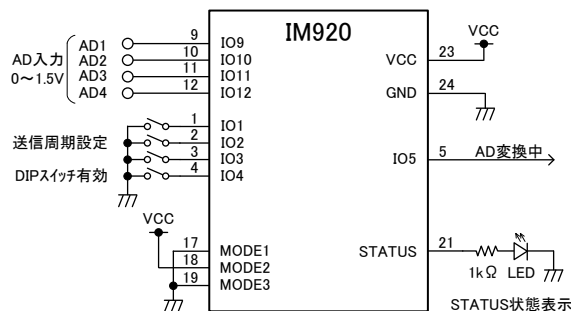


図 1 3 AD入力モード接続例

(5)アンサーバックモード (送信)

無線モジュールは、EABK コマンドでアンサーバックモードを設定してください。

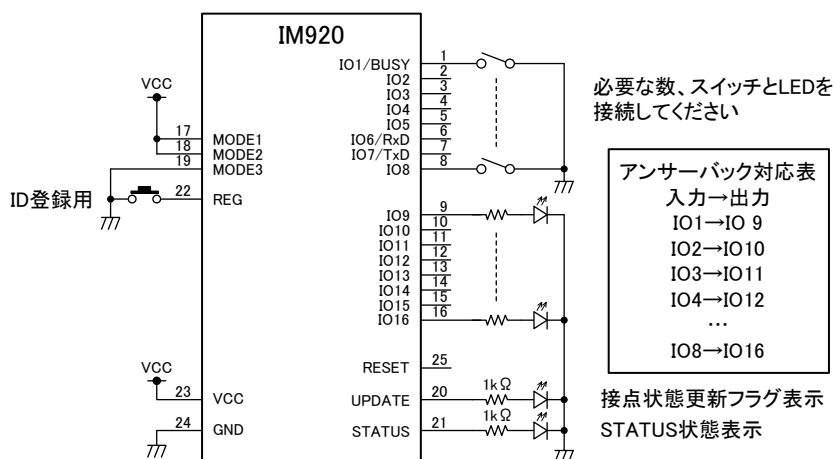


図 1 4 アンサーバックモード (送信側) 接続例

8. 主な仕様

動作電圧 3.3V、温度 25°Cでの値です。

8-1. 絶対最大定格

項目		値
電源電圧	VCC max.	-0.3~4.1V
入力電圧	VI max.	-0.3~Vcc+0.3V

表 4 絶対最大定格

8-2. 電気的特性 (DC特性)

項目		値	
電源電圧	通常動作時	VCC	2.0~3.6V (標準 3.3V)
GND		VSS	0V
消費電流	送信時	ICC	10mW 送信時 : 40mA (Typ.) 1mW 送信時 : 30mA (Typ.) 0.1mW 送信時 : 26mA (Typ.)
	受信時	ICC	27mA (Typ.)
	スリープ時	ICCs	5 μ A (Typ.)
入力電圧	High	VIH	VCC \times 0.75 ~ VCC
	Low	VIL	VSS ~ VCC \times 0.55
出力電圧	High	VOH	VCC-0.3V (Typ.)
	Low	VOL	VSS+0.3V (Typ.)
出力電流	High	IOH	-6mA (Max.)
	Low	IOL	6mA (Max.)
内蔵プルアップ抵抗	RESET		47k Ω (Typ.)
	MODE1~3、REG		35k Ω (Typ.)、20k~50k Ω

表 5 電気的特性

8-3. 無線特性

対応規格	920MHz 特定小電力無線 (ARIB STD-T108 準拠)
周波数	920.6~923.4MHz、200kHz ステップ 15 チャンネル (ARIB 単位チャンネル番号 24~38)
通信方式	単信
送信出力	10mW、1mW、0.1mW (コマンドで設定)
変調方式	FSK
空間伝送速度	高速通信モード 50kbps 長距離モード 1.25kbps
キャリアセンス時間	高速通信モード 5.2ms±3.5% 長距離モード 初回 5.2ms、連続送信中 500 μ s 各±3.5%
AD 入力電圧範囲	0~1.5V
AD 計測誤差	±1.5%
送信休止時間	3.8 秒±3.5%
通信エラー検出	CRC エラー検出
アンテナ	ワイヤアンテナ オプションで外部アンテナに対応
通信距離	長距離モード 7km 高速通信モード 400m 各屋外見通し、送信出力 10mW にて

8-4. 外部インターフェイス

機能	UART (調歩同期式シリアル通信)
通信方式	半 2 重
ボーレート	1,200、2,400、4,800、9,600、19,200、38,400bps デフォルト値：19,200bps、コマンドで変更可能
フロー制御	ハードウェア (BUSY 端子のみ)
データ長	8 ビット
ストップビット	1 ビット
パリティ	なし

8-5. その他

送信モジュール ID 登録数	最大 64
出力保持時間	500ms (接点出力モード)
不揮発メモリ書込み回数	1 万回
使用温度範囲	-20~80°C (結露・凍結なきこと)
保存温度範囲	-20~80°C (結露・凍結なきこと)
外形寸法	30×40×5mm (コネクタ含まず)
質量	約 7g

9. 外部インターフェイスコネクタ

本製品には、外部インターフェイス用に 26 ピンのコネクタを使用しています。

9-1. 端子配置

外部インターフェイスコネクタの端子配置を図 1 1 に示します。

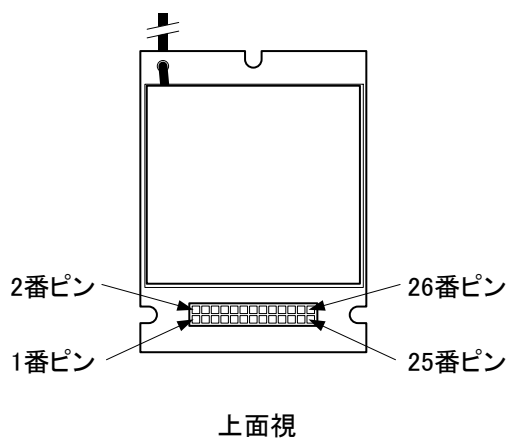


図 1 5 IM920 端子配置図

9-2. 適合コネクタ

外部インターフェイスコネクタには下記のコネクタが適合します。

GradConn 社	スルホールタイプ	BB02-BC261-KA2-302500
	SMT タイプ	BB02-BS261-KB3-030A00
FCI 社	スルホールタイプ	20021111-00026T4LF
	SMT タイプ	20021121-10026T4LF

9-3. 端子配列

コネクタの端子配列を表 6 に示します。

端子 番号	名 称	動作モード			
		接点入出力モード	データモード	AD 入力モード	アンサーバックモード
1	IO1/BUSY	接点入出力 1	BUSY 出力	送信周期設定	接点入力 1
2	IO2	接点入出力 2	未使用	送信周期設定	接点入力 2
3	IO3	接点入出力 3	未使用	送信周期設定	接点入力 3
4	IO4	接点入出力 4	未使用	送信周期選択	接点入力 4
5	IO5	接点入出力 5	未使用	AD 変換ステータス出力	接点入力 5
6	IO6/RxD	接点入出力 6	データ入力	未使用	接点入力 6
7	IO7/TxD	接点入出力 7	データ出力	未使用	接点入力 7
8	IO8	接点入出力 8	未使用	未使用	接点入力 8
9	IO9	接点入出力 9	未使用	AD 入力チャンネル 1	アンサーバック出力 1
10	IO10	接点入出力 10	未使用	AD 入力チャンネル 2	アンサーバック出力 2
11	IO11	接点入出力 11	未使用	AD 入力チャンネル 3	アンサーバック出力 3
12	IO12	接点入出力 12	未使用	AD 入力チャンネル 4	アンサーバック出力 4
13	IO13	接点入出力 13	未使用	未使用	アンサーバック出力 5
14	IO14	接点入出力 14	未使用	未使用	アンサーバック出力 6
15	IO15	接点入出力 15	未使用	未使用	アンサーバック出力 7
16	IO16	接点入出力 16	未使用	未使用	アンサーバック出力 8
17	MODE1	モード設定入力 1			
18	MODE2	モード設定入力 2			
19	MODE3	モード設定入力 3			
20	UPDATE	接点状態更新フラグ出力、データモード時は未使用			
21	STATUS	ステータス出力			
22	REG	ID 登録モード切替入力			
23	VCC	電源+			
24	GND	接地			
25	RESET	リセット入出力			
26	NC	オープンで使用してください			

データモード時、未使用ピンはオープンで使用してください。

表 6 IM920 端子機能表

9-4. 端子説明

信号の入出力タイミングは製品のバージョンアップに伴い変わる可能性があります。外部機器の設計にあたっては、本製品の信号タイミングに依存しないでください。

端子名	端子番号	機能
VCC	23	2.0~3.6 V の電源を接続します。標準動作電圧は 3.3V です。電源電圧が低いと送信電力が低下します。
GND	24	接地、0 V
RESET	25	リセット入出力（プルアップ抵抗内蔵）端子 L を入力すると本製品をリセットします。 モジュール内部のリセット IC が動作してリセットがかかると、L を出力します。 データモード時、外部マイコンからリセット端子が L になっているかモニタし、L になっていたら再度初期設定してください。 ・外部 CPU と本製品が別のタイミングでリセットされる。 ・本製品だけがリセットされる。 ・ボーレートなどのパラメータを変更している場合など、電源ラインのノイズ重畳などでリセットがかかることがあります。
MODE1、MODE2、MODE3	17、18、19	「7-5. 動作モードの設定」を参照して設定してください。
IO1~IO16	1~16	接点モード時、接点出力 1~16 端子 L のとき送信モジュールの接点入力が ON 状態です。 AD 入力モードとアンサーバックモードでは表 6 で割り当てられた機能になります。
TxD	7	データモード時、調歩同期データ出力端子。 通信アイドル時は H を出力します。
RxD	6	データモード時、調歩同期データ入力端子。 通信アイドル時は H 状態です。
BUSY	1	コマンドを入力する際は、この端子の状態を確認してください。接点モードでは無関係です。 ・BUSY が L の期間にのみコマンド入力が可能です。 ・BUSY が H の期間に入力されたコマンド・データは無視します。
UPDATE	20	接点情報更新フラグ出力。動作モードによって変化します。 接点モードのホールド動作時に出力が反転すると同時に H を出力します。データモード時には無関係です。
STATUS	21	ステータス出力端子。動作モードにより変化します。 コマンド処理中は H を出力し、スリープ状態では L を出力します。
REG	22	ID 登録モード入力。 L のとき ID 登録モードになります。
NC	26	かならず開放状態にしてください。

いずれの端子も保護回路は内蔵していません。

表 7 端子説明

10. 外形寸法

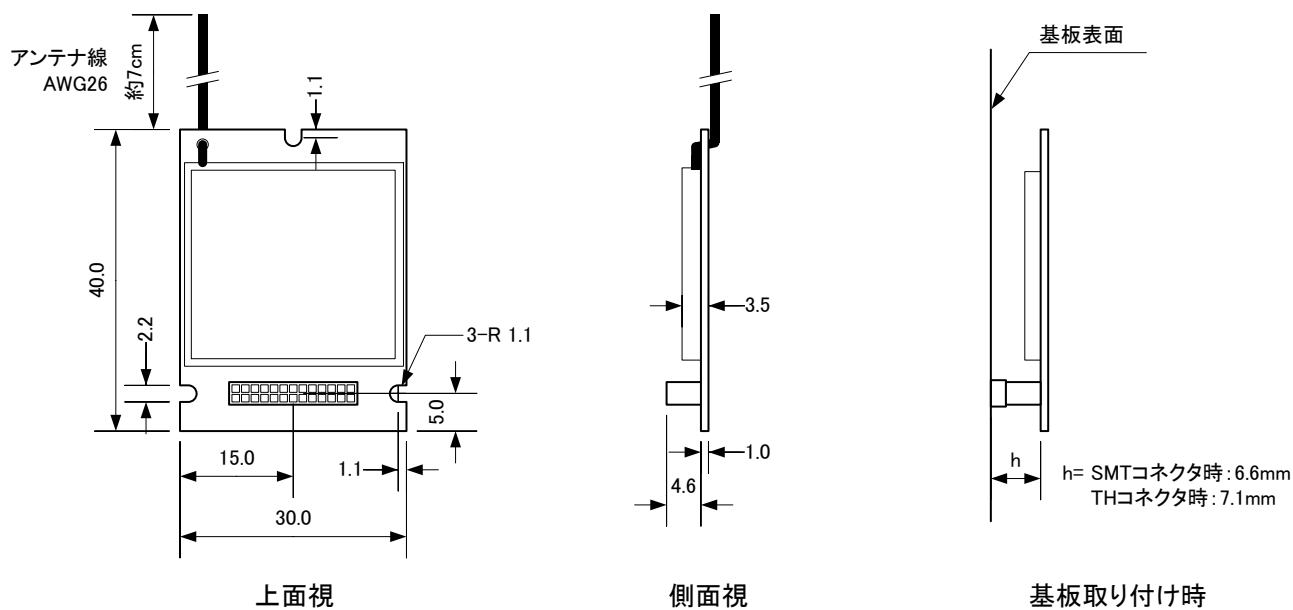


図 16 外形寸法図

1 1. 組込み時の注意点

1 1-1. アンテナについて

- ・ワイヤーアンテナはできるだけ伸ばして配置してください。
- ・アンテナの近くに金属板があると、電波をさえぎったり、アンテナの性能が低下して通信距離が短くなる場合があります。

1 1-2. 筐体の材質について

- ・アンテナを金属製のケースに入れると、電波をさえぎり通信不能になりますから絶対に使用しないでください。プラスチック製のケースでもフィラーなど混合物にご注意ください。
- ・アンテナは金属板からできるだけ離してください。接近している場合はアンテナの性能が低下して通信距離が短くなる場合があります。

1 1-3. 取り付けについて

- ・本モジュールを基板に固定する際は、取り付け穴に M2 のネジを使用し、基板の間に適切な長さのスペーサを挿入してください。
- ・スペーサを付けずにネジを締めると本モジュールを破損する恐れがあります。
- ・ネジで固定しないと振動や衝撃などでモジュールが外れる恐れがあります。

1 2. 免責事項

- ・火災、地震などの自然災害、第三者による行為、その他の事故、使用者の故意または過失、誤用、その他の異常な条件下での使用により発生した損害に関しましては、当社は一切責任を負いません。
- ・本製品の使用または使用不能から生ずる付随的な損害(事業利益の損失、事業の中断など)に関して、当社は一切責任を負いません。
- ・取扱説明書で説明された以外の使い方で生じた損害に関して、当社は一切責任を負いません。

1 3. 改定履歴

初版制定	2014年8月13日	
Rev. 1.1	2015年5月11日	(コマンド追加、AD入力モード追加)
Rev. 1.2	2015年8月31日	(長距離モードの通信距離を変更)
Rev. 1.3	2015年11月11日	7-1. 接点入力モードの長距離モードの周期時間、 7-4. AD入力モードの最短周期、 9-4. 端子説明の表7のIO1~16端子の説明を訂正
Rev. 1.4	2016年2月15日	7-5. と7-9. にアンサーバック機能を追加 6-4. にパケット送信時間の説明を追加、図表の番号を改訂

以上