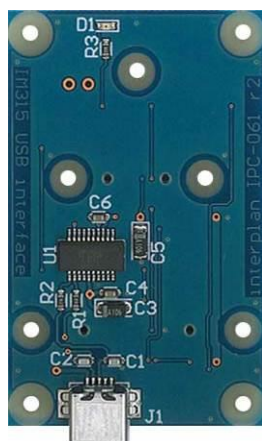


無線モジュール用 USB インターフェイスボード

IM315-USB-TX (IM315TX 用)

IM315-USB-RX (IM315RX、IM315TRX、IM920、IM920XT 用)

取扱説明書



無線モジュール用
USB インターフェイスボード
IM315-USB

インタープラン株式会社

〒102-0072 東京都千代田区飯田橋 3-3-12 石原ビル 5F

TEL: 03-5215-5771 FAX: 03-5215-5772 URL: <http://www.interplan.co.jp>

目 次

1. はじめに	1
2. 使用上の注意点	1
3. 各部の名称	2
4. 使用方法	
4-1. PC 側の準備	2
4-2. 無線モジュールの接続	2
4-3. PC との接続	2
4-4. ステータス LED	2
5. 回路図	3
6. 主な仕様	3
7. 免責事項	3
8. 改訂履歴	3
資料	
回路図	4
外形寸法図	5

1. はじめに

このたびは、無線モジュール用 USB インターフェイスボード IM315-USB-TX/RX をお買い求めいただき誠にありがとうございます。

本製品は、弊社の特定小電力無線モジュール用の USB インターフェイスボードです。無線モジュールの UART 信号を本製品搭載の USB-シリアル変換 IC が USB に変換し、次のような特長があります。

特長

- ・ FTDI 社の USB-シリアル変換 IC、FT231XS を搭載しています。
- ・ PC 側のドライバーソフトは FTDI 社のホームページ (<http://www.ftdichip.com/>) から、Windows 他 の OS 用ドライバがダウンロードできます。
- ・ 電源は USB バスパワーで動作します。

無線モジュールとの適合

適合する無線モジュールと USB インターフェイスは次の通りです。

無線モジュール	USB インターフェイスボード
IM315TX	IM315-USB-TX
IM315RX	IM315-USB-RX
IM315TRX	
IM920	
IM920XT	

表 1 無線モジュールとの適合

2. 使用上の注意点

本製品は回路や主要部品の仕様などを公開し、無線モジュールと共にお客様に評価していただくための製品です。従って部品の定格範囲を超えた動作をすると、無線モジュールや部品が壊れることがあります。あくまでもお客様の責任でご使用ください。

各デバイスの仕様は、製造元のデータシートを参照してください。

- 1) 本製品は電子回路と組み合わせて動作しますので、電子回路のハードウェアやソフトウェアの知識が必要です。
- 2) 本製品は故障・誤動作が人命に関わる機器などの、高度な信頼性が要求される用途には対応していません。高度な信頼性が必要な機器には使用しないでください。
- 3) 本製品を、医療機器やその周辺、航空機器や航空機内などでは、使用しないでください。
- 4) 本製品は、予告なく変更される場合や製造中止となる場合があります。
- 5) 取扱説明書の内容は予告なく変更される場合があります。

3. 各部の名称

本製品は使用する無線モジュールによってコネクタや部品配置が異なります。図 1 中央は IM315-USB-RX、右側は IM315-USB-TX です。

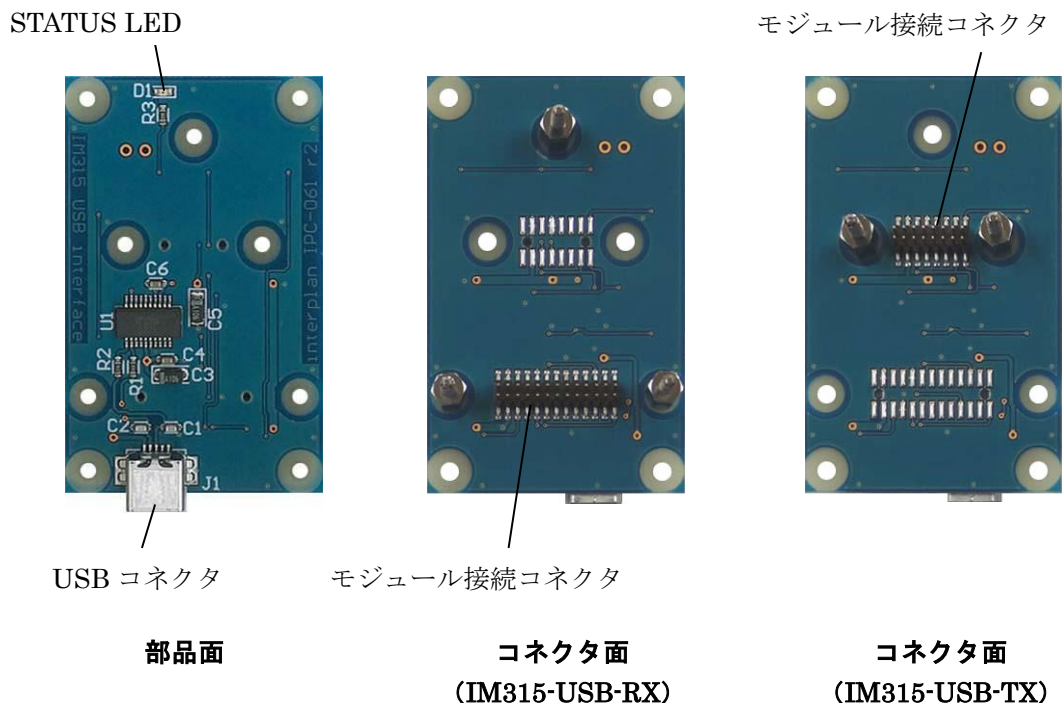


図 1 各部の名称

4. 使用方法

4-1. PC 側の準備

FTDI 社の FT231XS ホームページ (<http://www.ftdichip.com/Products/ICs/FT231X.html>) を参照し、VCP (Virtual COM Port、仮想 COM ポート) ドライバをインストールしてください。PC 側からは COM 通信ポートとして使用できます。

4-2. 無線モジュールの接続

IM315-USB-TX と同 RX では無線モジュールを接続するコネクタがそれぞれ違いますので、対応するコネクタに接続してください。なお IM315-USB-TX に IM315TX を接続するとアンテナへの影響を軽減するために、アンテナ部分が基板からはみ出します。

4-3. PC との接続

PC とミニ USB ケーブルで接続します。ケーブルはご用意ください。

4-4. ステータス LED

ステータス LED は無線モジュールの STATUS 端子 (ステータス出力) に接続してあります。

5. 回路図

本製品の回路図は資料ページをご覧ください。

6. 主な仕様

対応無線モジュール	表 1 をご参照ください
USB コネクタ	USB ミニ B コネクタ
USB 変換 IC	FTDI 社 FT231XS
基板サイズ	34×55mm

7. 免責事項

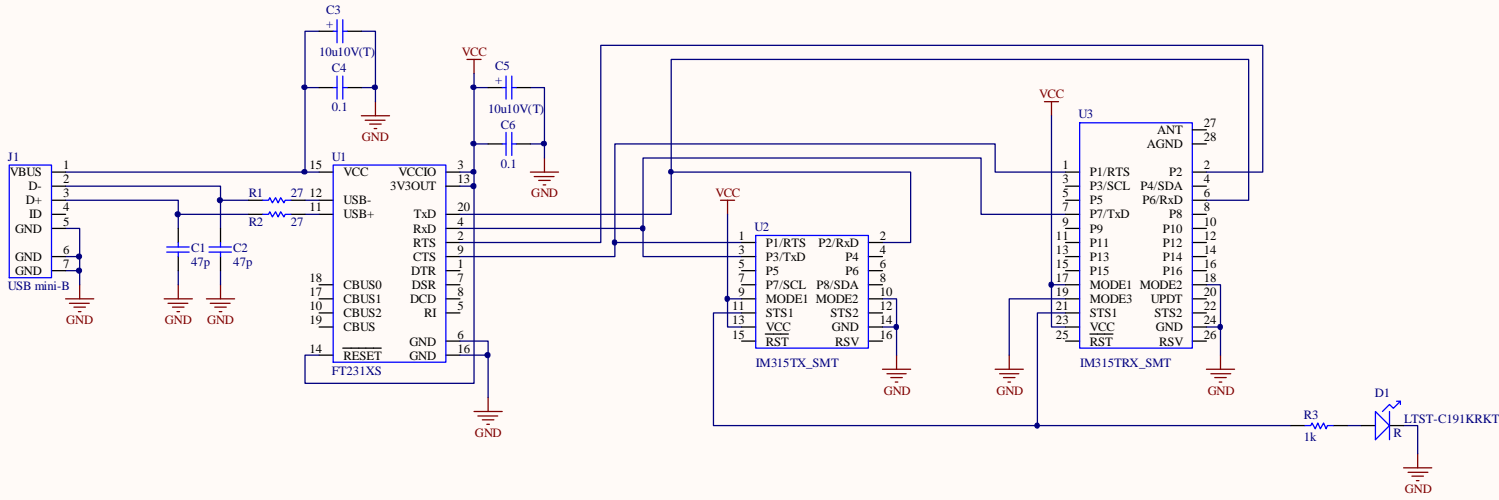
- ・ 火災、地震などの自然災害、第三者による行為、その他の事故、使用者の故意または過失、誤用、その他の異常な条件下での使用により発生した損害に関しましては、当社は一切責任を負いません。
- ・ 本製品の使用または使用不能から生ずる付随的な損害（事業利益の損失、事業の中断など）に関して、当社は一切責任を負いません。
- ・ 取扱説明書で説明された以外の使い方で生じた損害に関して、当社は一切責任を負いません。

8. 改定履歴

初版制定	2014 年 3 月 24 日
Ver. 1.1	2015 年 7 月 24 日（無線モジュール対応表を追加）
Ver. 1.2	2017 年 12 月 14 日（外形寸法図を追加）

以上

r3-30:
connect U1#2-U3#2 for IMBLE CTS surpport



Title		
IM315 Tx/Rx USB interface board		
Size	Number	Revision
A3		r3-30
Date:	2015/07/27	Sheet of
File:	E:\project\IM315-USBIF_r3-30.SchDoc	Drawn By:

